
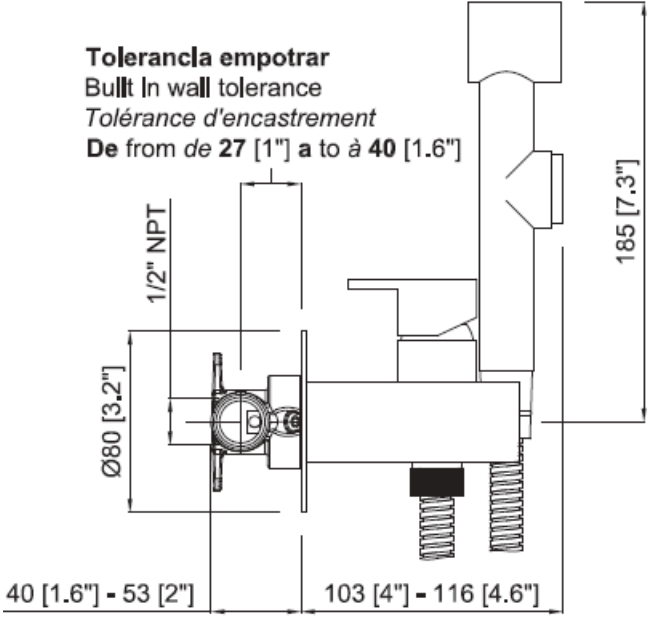


<b>Descripción;</b> Monomando inodoro empotrar, modelo CUBIC.	<b>Acabado;</b> Negro mate	<b>Código;</b> 302528A1P <b>EAN:</b> 8435305735289
<b>Fotografía</b> 	<b>Plano técnico</b>  <p> <b>Tolerancia empotrar</b>            Built in wall tolerance            Tolérance d'encastrement            De from de 27 [1"] a to à 40 [1.6"]         </p> <p>           1/2" NPT            Ø80 [3.2"]            40 [1.6"] - 53 [2"]            103 [4"] - 116 [4.6"]            185 [7.3"]         </p>	
<b>Especificaciones;</b>	<ul style="list-style-type: none"> <li>-Sistema de seguridad anti inundación</li> <li>-Material latón.</li> <li>-Recubrimiento: pintura en polvo epoxy RAL9011</li> <li>-Presión máxima de utilización: 8 bar. Para una presión superior a 5 bar se recomienda la utilización de un reductor de presión en la red de alimentación</li> <li>-Temperatura máxima de agua caliente: 90°C</li> </ul>	
<b>Accesorios incluidos;</b>	<ul style="list-style-type: none"> <li>-Mango ducha ABS.</li> <li>-Flexo de ducha PVC anti-torsión de 1,25 m (47") incluye junta filtro</li> <li>-Base de preinstalación, tolerancia de 27 mm (1.06") a 40 mm (1.57")</li> <li>-Tapón de preinstalación.</li> </ul>	
<b>Normas</b>	<ul style="list-style-type: none"> <li>-Norma EN200</li> </ul>	
<b>Garantía</b>	5 años contra cualquier defecto de fabricación. 1 año contra defecto fabricación en flexo y mango ducha.	
<b>Observaciones:</b>	Para más información consulte <a href="http://www.mzrio.com">www.mzrio.com</a>	
<b>Fabricante;</b>	<b>M.Z. DEL RIO, S.A.</b> Pol. Ind. Empresarium, Calle Lentisco nº.12 50720 La Cartuja Baja (Zaragoza) España Tel. 976-571517 Fax: 976-572018 E.mail: <a href="mailto:mzrio@mzrio.com">mzrio@mzrio.com</a>	